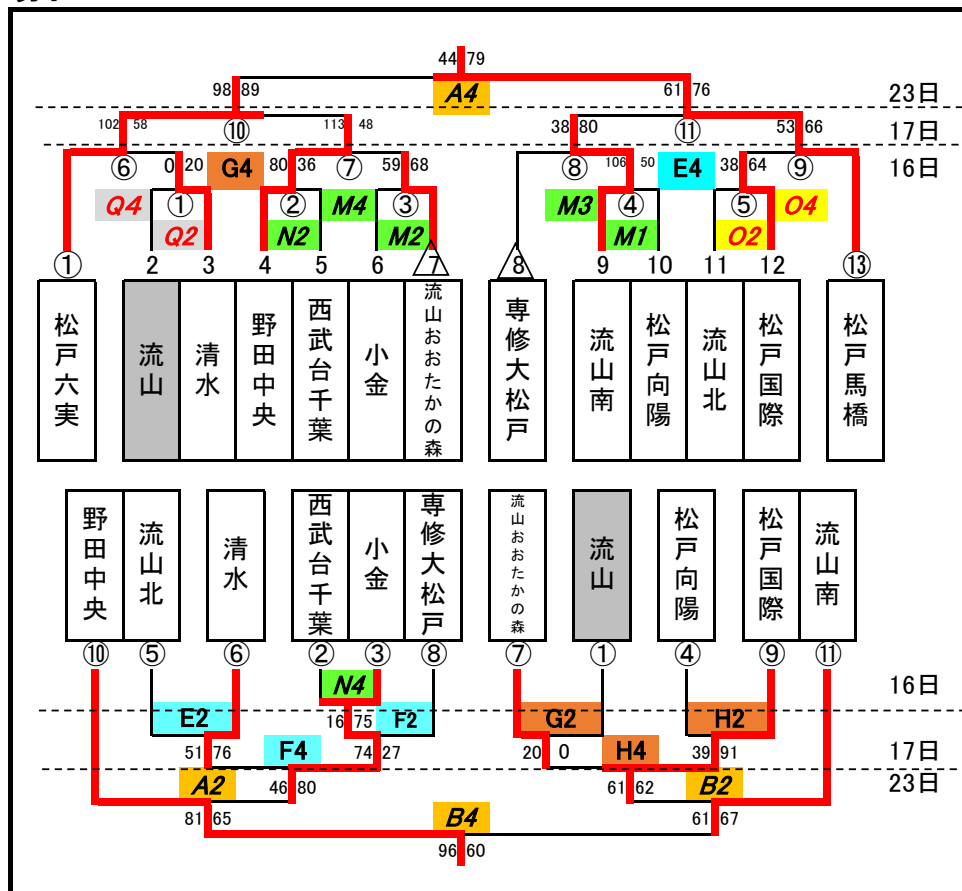
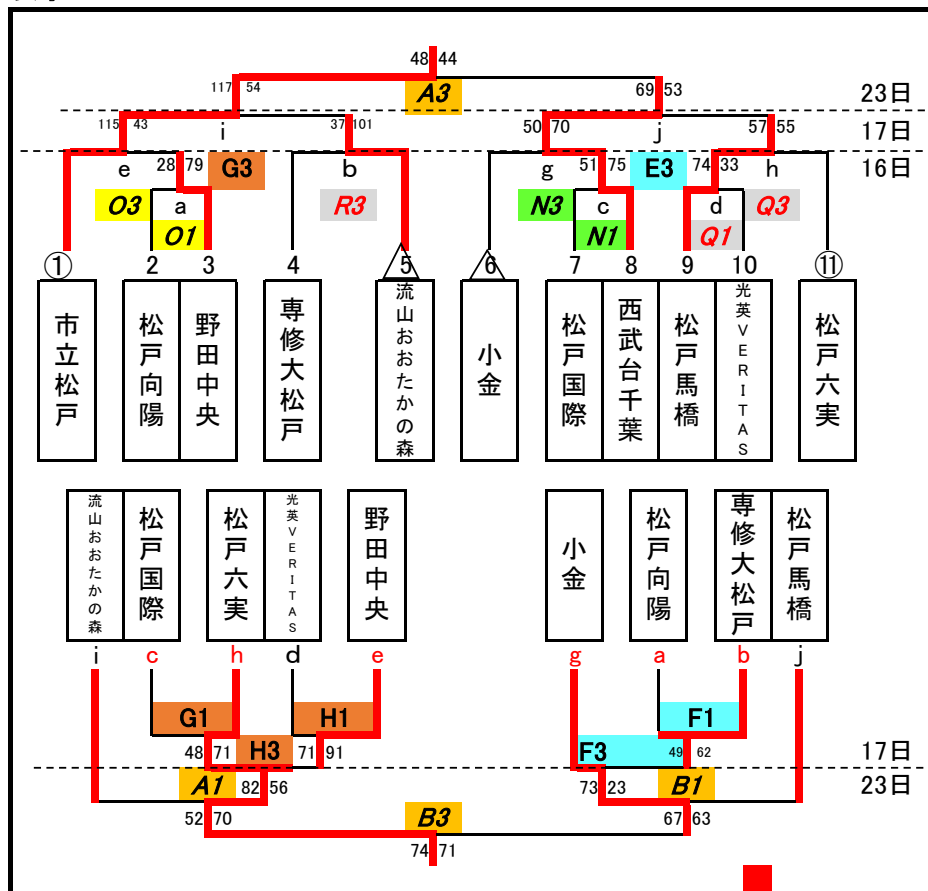


令和4年度関東高等学校体育大会バスケットボール大会千葉県第11地区予選会

男子



女子



日時	会場	コート	試合開始時間	入場時間
16日(土)	松戸馬橋(予備)	QR	第1試合 9:30	第1試合 8:15~8:45
	松戸向陽	OP	第2試合 11:30	第2試合 10:15~10:45
	流山南	MN	第3試合 13:30	第3試合 12:15~12:45
	松戸六実	KL	第4試合 15:30	第4試合 14:15~14:45
17日(日)	県立松戸(予備)	IJ		
	流山おおたかの森	GH		
23日(土)	小金(予備)	CD		
	野田中央	AB		

<注意事項>

- ・2日目の試合会場・開始時間は第1日目の結果により決定する。
- ・第1試合のTOは第2試合のチームが行う。
- ・各会場とも応援、一般車両の乗入れ禁止。
- ・ごみの持ち帰り等会場使用マナーの徹底。
- ・敗者戦では組み合わせ表の左側が淡色、右側が濃色
- ・公営の体育館使用の場合、第1試合のチームが開場時間に行き、会場設営を行う。